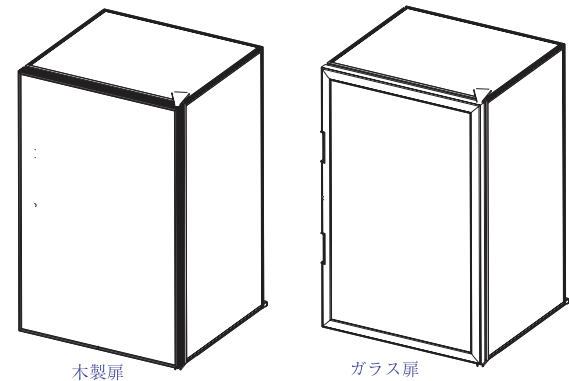
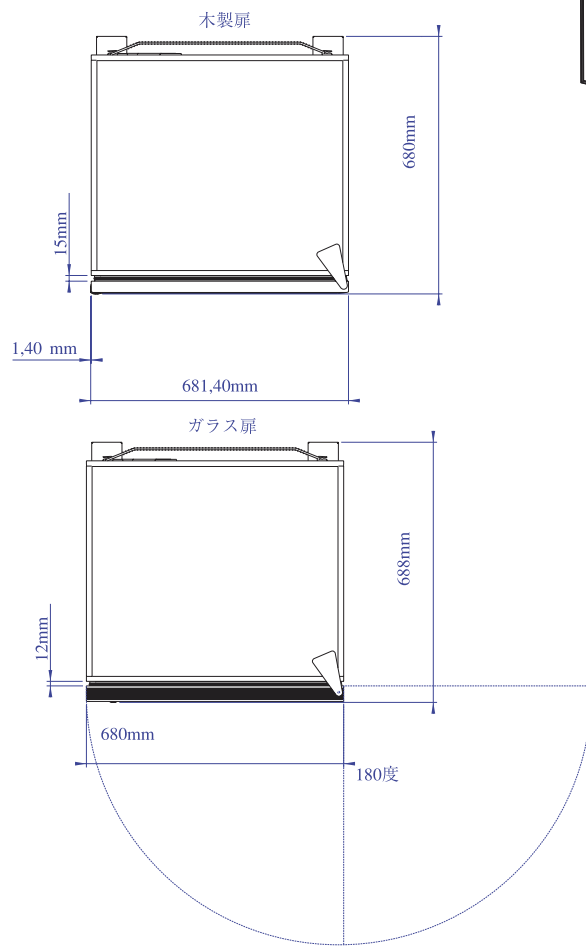
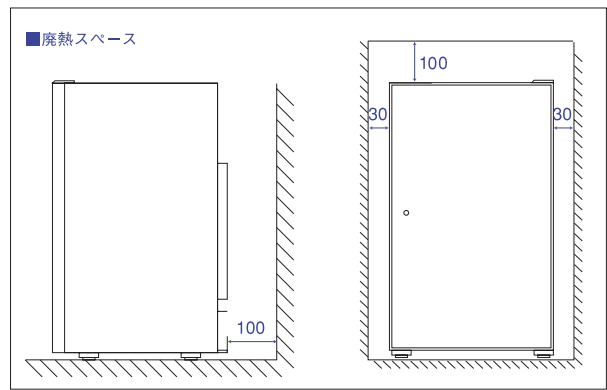
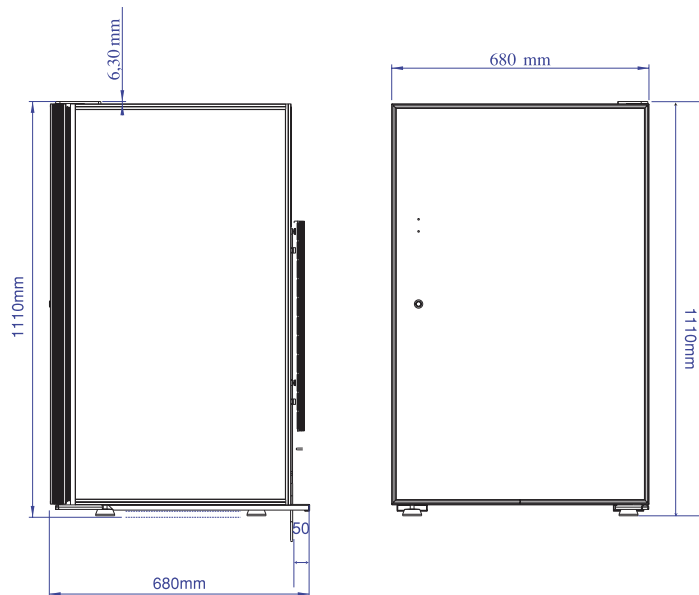


# ワインセラー アルテビノ FP



品番	FP / FVP	
内容量	295 L	
外形寸法 (mm) 突起物は除く	幅	680mm
	奥行き	FP:680mm / FVP:688mm
	高さ	1110mm
最大棚段数	6段	
標準木製棚数	2枚 / 3枚	
追加棚数	4枚 / 3枚	
収納数 (レギュラーボトル換算)	150本	
定格電圧	AC100V	
定格周波数	50 / 60Hz	
電動機の定格消費電力	88W	
電熱装置の定格消費電力	33W	
使用環境温度	0~30℃	
精度	±2.5℃	
製品重量 (棚含む)	FP: 63kg / FVP: 70kg	
収納時重量 (150本)	FP: 258kg / FVP: 265kg	
温度設定	9~15℃	
扉	標準 / ガラス	
冷却方式	コンプレッサー方式	
庫内湿度	50~80%	

FP: 標準扉 / FVP: ガラス扉